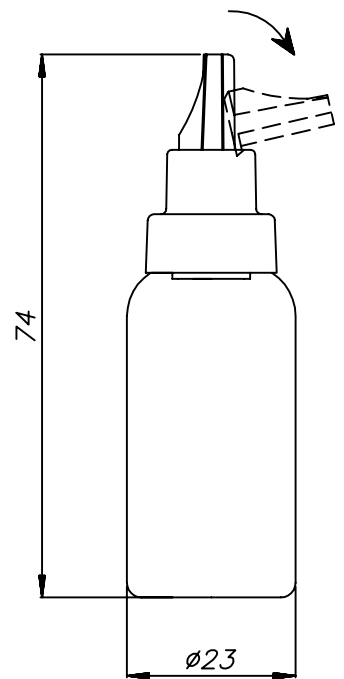
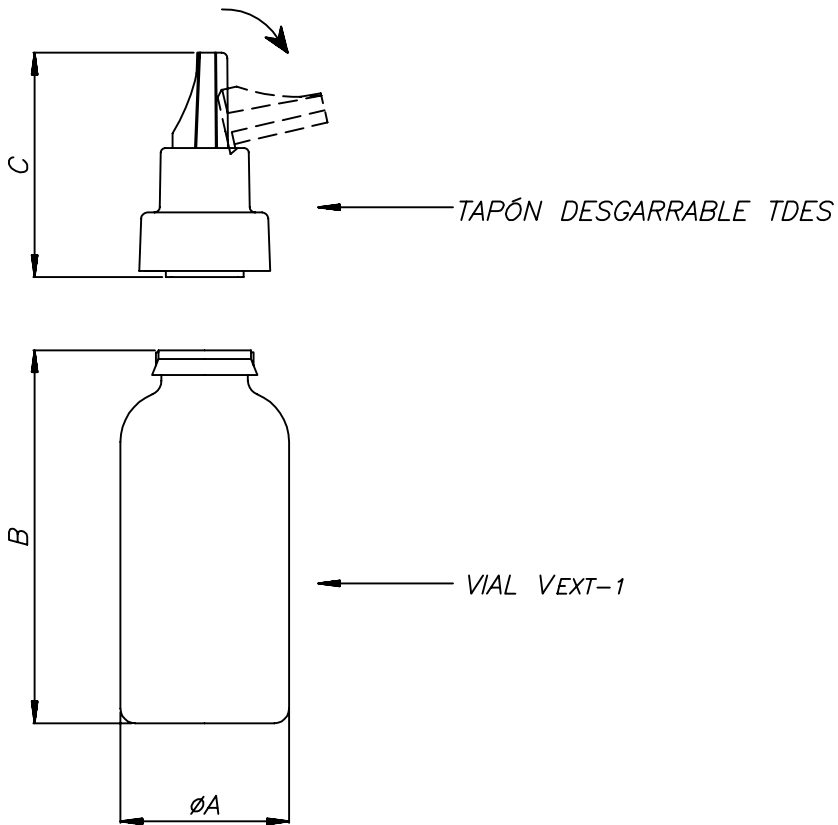




MONO USO



MONO USO



	CAPACIDAD HASTA EL HOMBRO
VEXT-1	14.7 ml

	COTA (mm)
Ø A	23
B	50.9
C	30.6

	PESO (gr)	MATERIAL
VEXT-1	3	PP
TDES	6.3	PELD