

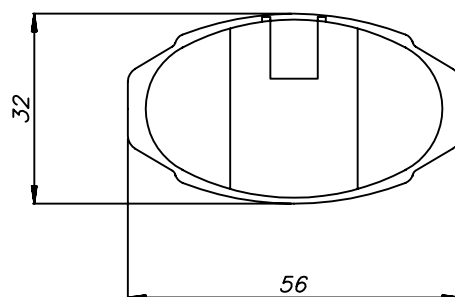
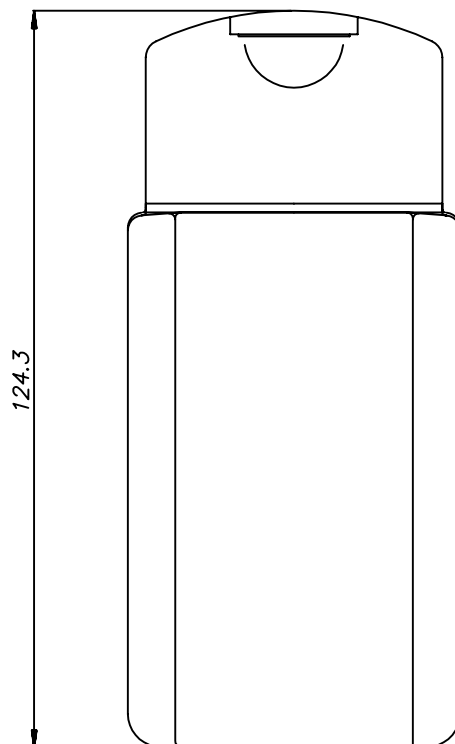
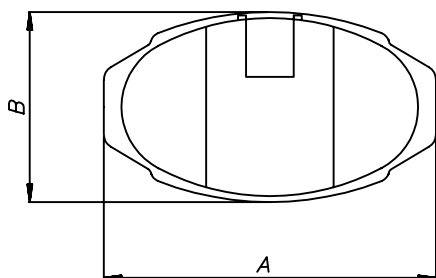
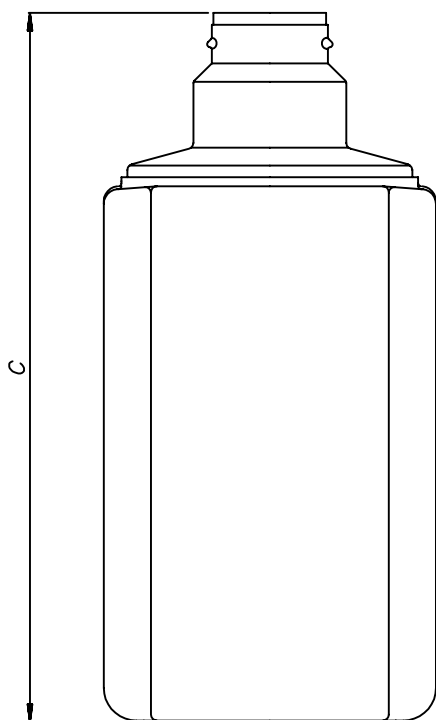
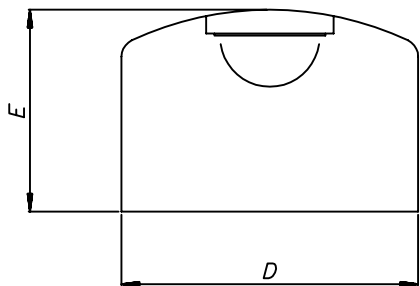


**STE PHARMAPACK**

# FRASCO PETACA



# FRASCO PETACA



	CAPACIDAD HASTA EL HOMBRO
FPET100	132 ml

	PESO (gr)	MATERIAL
FPET100	16	PEHD
TBISOV	7	PP

	COTA (mm)
A	56
B	32
C	120.2
D	50
E	34